



Keyfob EASY

Anwendungen

- Zutrittskontrolle
- Identifikation
- Zeiterfassung
- Fitnessstudio
- Freizeit-Einrichtungen

Personalisierungsoptionen

- Offsetdruck mit kundenspezifischem Entwurf/Logo (beidseitig)
- Seriennummer
- Barcode

RFID Optionen

- HF
- LF

Produktspezifikation

Material	PVC
Standardmaße	45 x 30 x 1,1 mm
Oberfläche	Matt
Betriebstemp.	-20°C bis +65°C

Beschreibung

iDTRONIC Keyfob EASY kombiniert die RFID-Technologie mit einem komplett neu anpassbaren Schlüsselanhänger. Er wird mit einem Offsetdruck von kundenspezifischen Designs oder Logos angeboten. Der Druck einer Seriennummer oder eines Barcodes ist ebenso möglich.

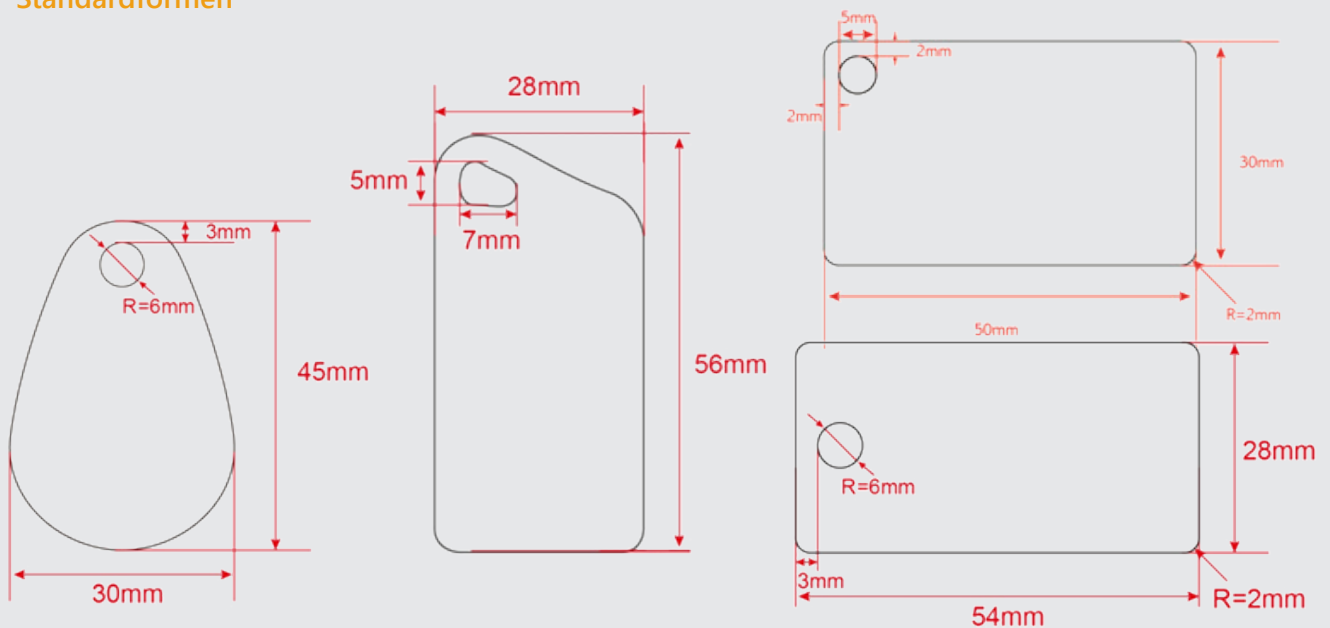
Der Keyfob EASY ist mit den gängigsten ICs für 125 kHz und 13,56 MHz erhältlich.

Technische Daten

Verfügbare 125 kHz ICs		
IC Modell	Speichergröße	Speicherart
EM 4100/4200	8 Byte	nur-Lesen
EM 4450/4550	125 Byte	Lesen/Schreiben
Atmel Temic 5567	28 Byte	Lesen/Schreiben
NXP Hitag 1	256 Byte	Lesen/Schreiben
NXP Hitag 2	32 Byte	Lesen/Schreiben
NXP Hitag S256	32 Byte	Lesen/Schreiben
NXP Hitag S2048	256 Byte	

Verfügbare 13,56 MHz ICs		
IC Modell	Speichergröße	Standard
NXP MIFARE Ultralight®	512 bit	ISO 14443 A
NXP MIFARE® Classic 1K EV1	1024 Byte	ISO 14443 A (1-3)
NXP MIFARE® Classic 4K	4096 Byte	
NXP MIFARE® DESFire® EV1	2 kByte	ISO 14443 A (1-4)
NXP MIFARE® DESFire® EV1	4 kByte	
NXP MIFARE® DESFire® EV1	8 kByte	
NXP I-Code SLI	128 Byte	ISO 15693
NXP I-Code SLI-S	256 Byte	
LEGIC MIM256	256 Byte	ISO 14443 A
LEGIC MIM1024	1024 Byte	

Standardformen



Weitere Chiptypen & Formen auf Anfrage!

iDTRONIC GmbH
 Donnersbergweg 1
 67059 Ludwigshafen
 GERMANY

Phone +49 (0) 621 66 90 09 4-0
 Fax +49 (0) 621 66 90 09 4-9
 E-Mail: info@idtronic.de
 Web: idtronic-smarttag.de

For further information & prices, please contact info@idtronic.de

Subject to alteration without prior notice
 ©2019 iDTRONIC GmbH